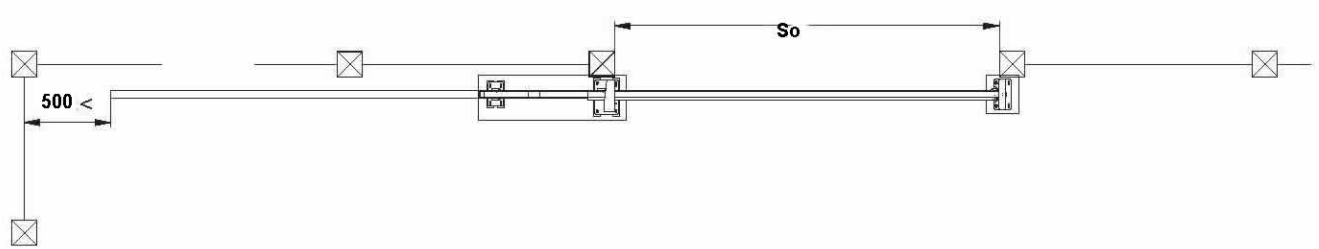
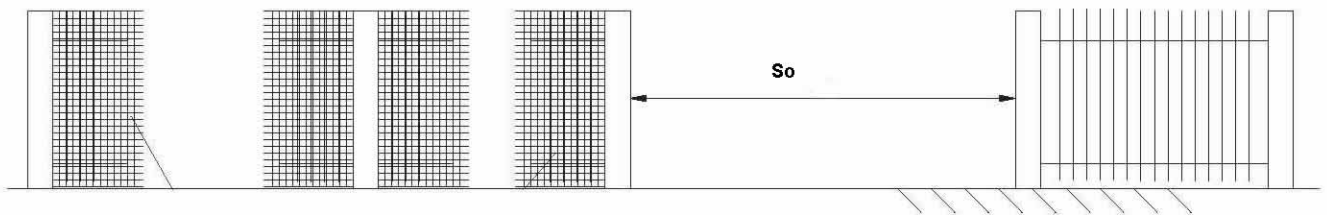


BETORAMA

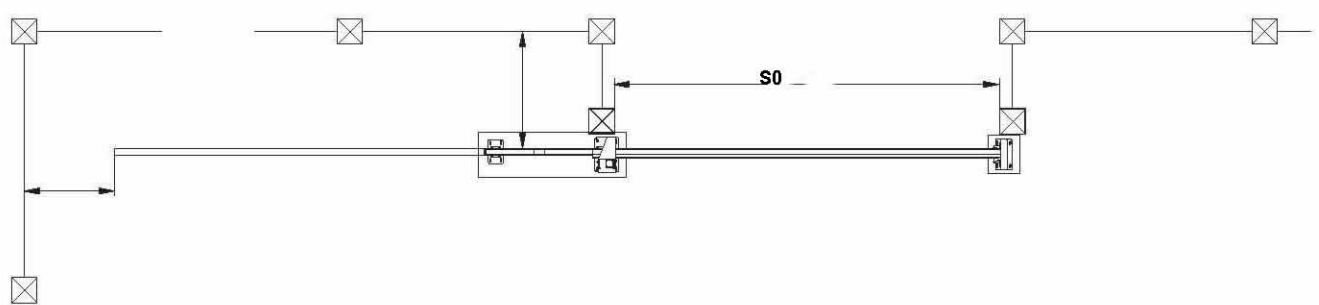
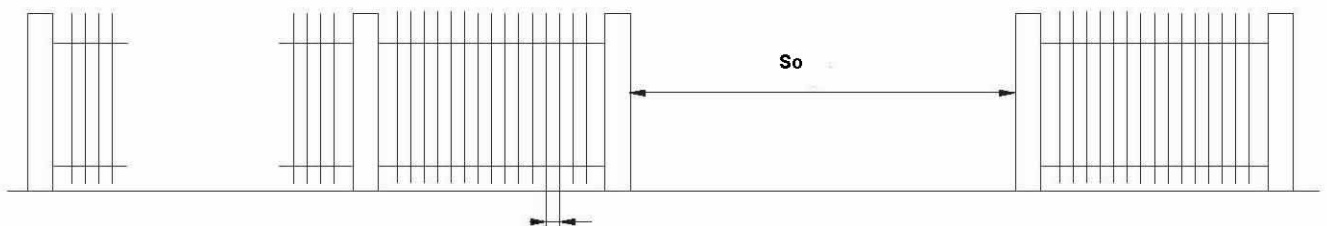
Z A U N S Y S T E M E

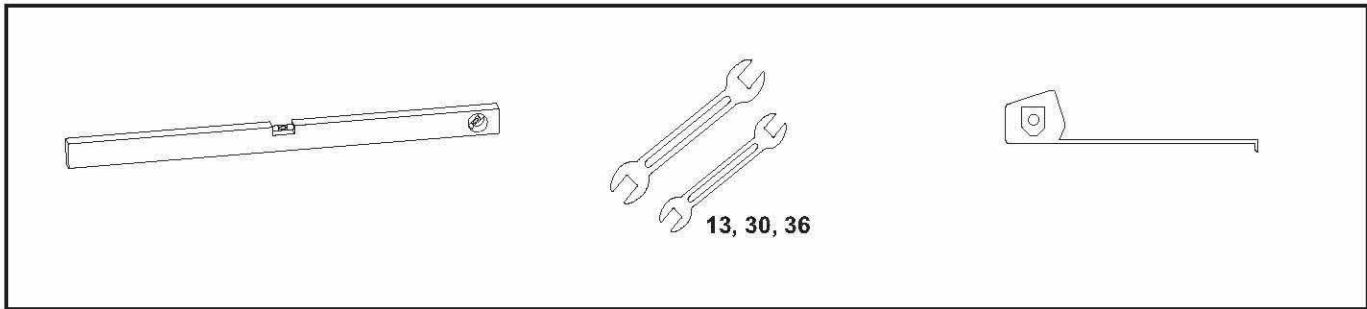
www.betorama.de

A-1

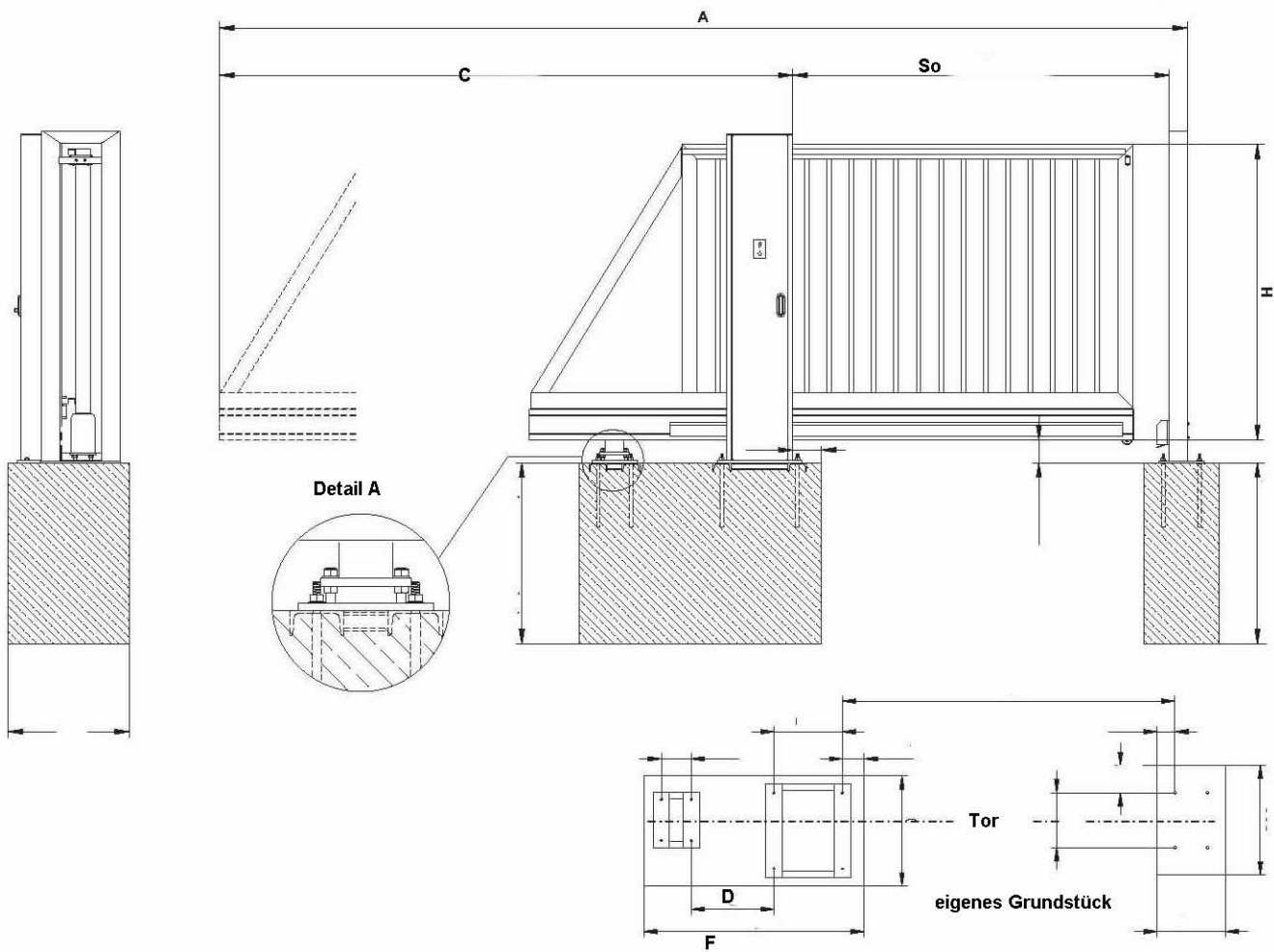


B-1





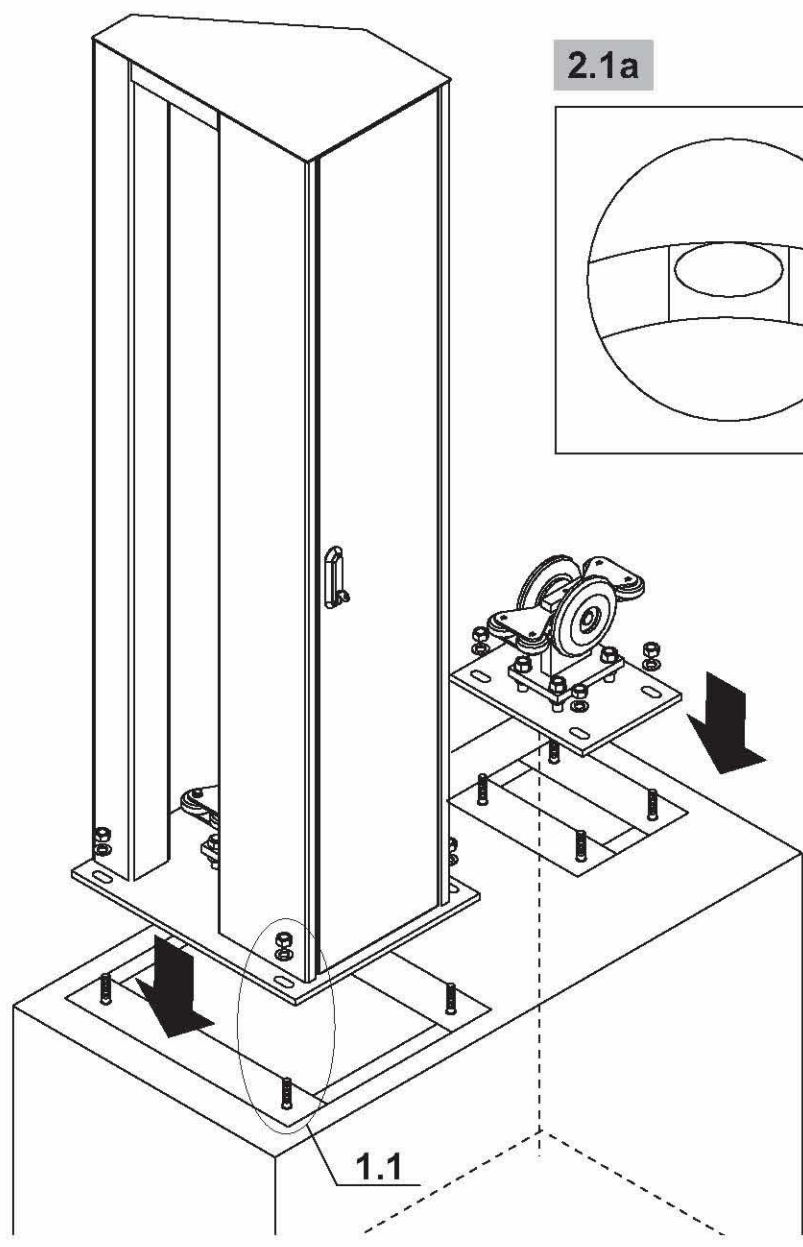
0



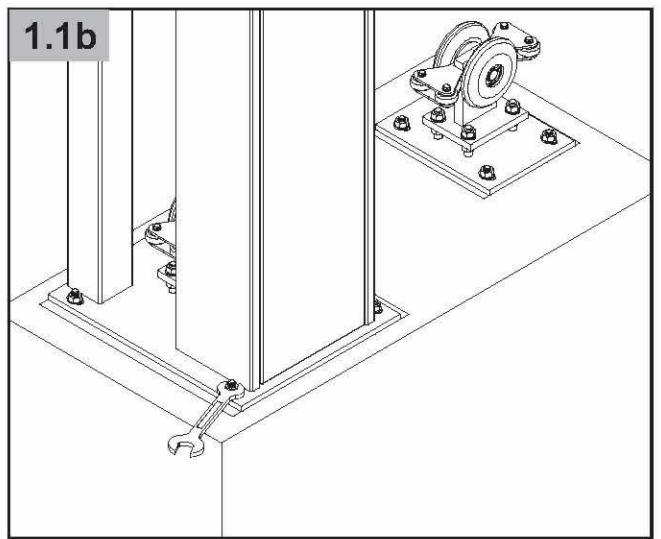
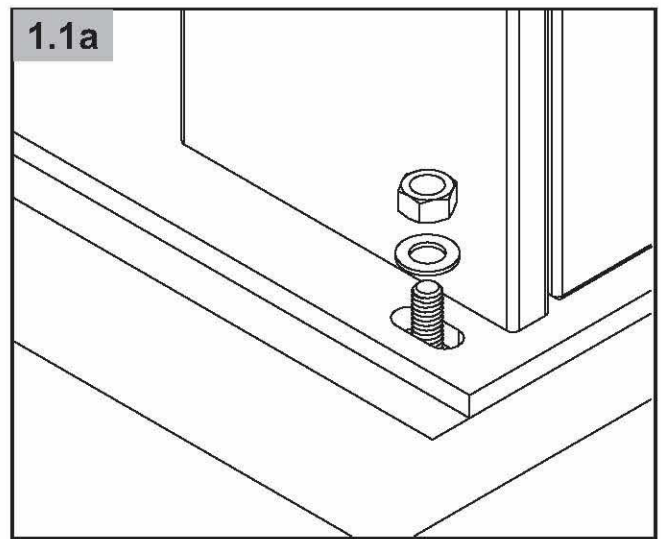
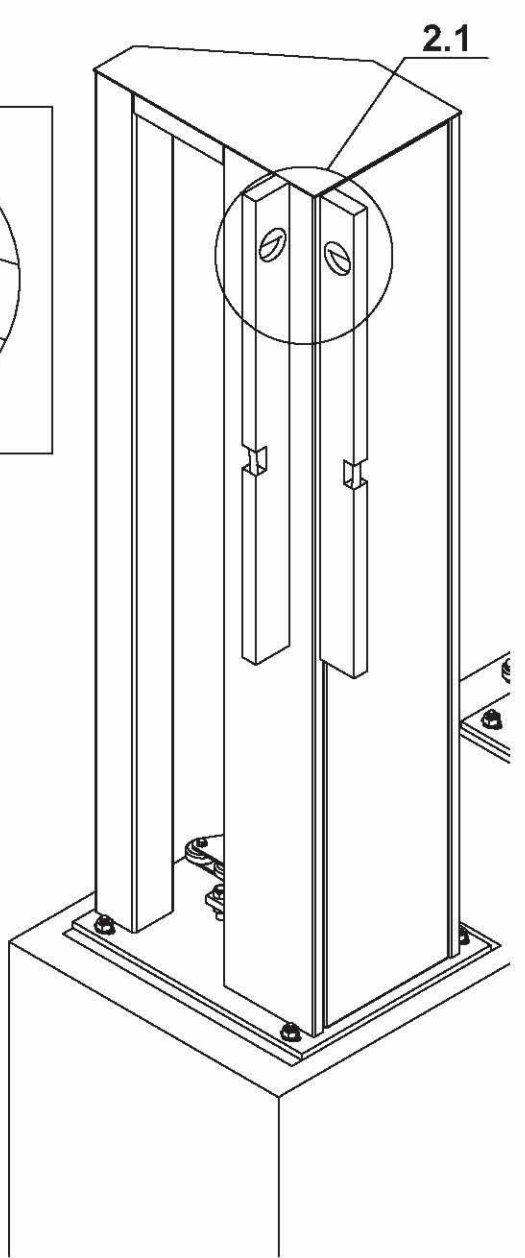
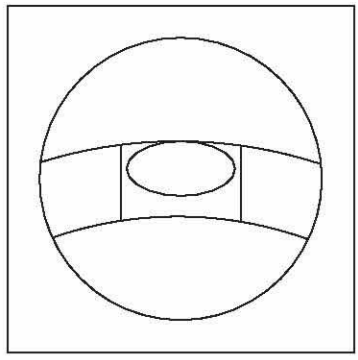
S ₀	A	C	D	F	L
4000	10120	6000	1000	2080	3930
5000	12120	7000	1000	2080	4930
6000	14320	8200	1200	2280	5930
7000	16620	9500	1500	2580	6930
8000	19220	11100	2100	3180	7930
9000	21420	12300	2300	3380	8930
10000	23620	13500	2500	3580	9930
11000	26120	15000	3000	4080	10930
12000	28620	16500	3500	4580	11930

1

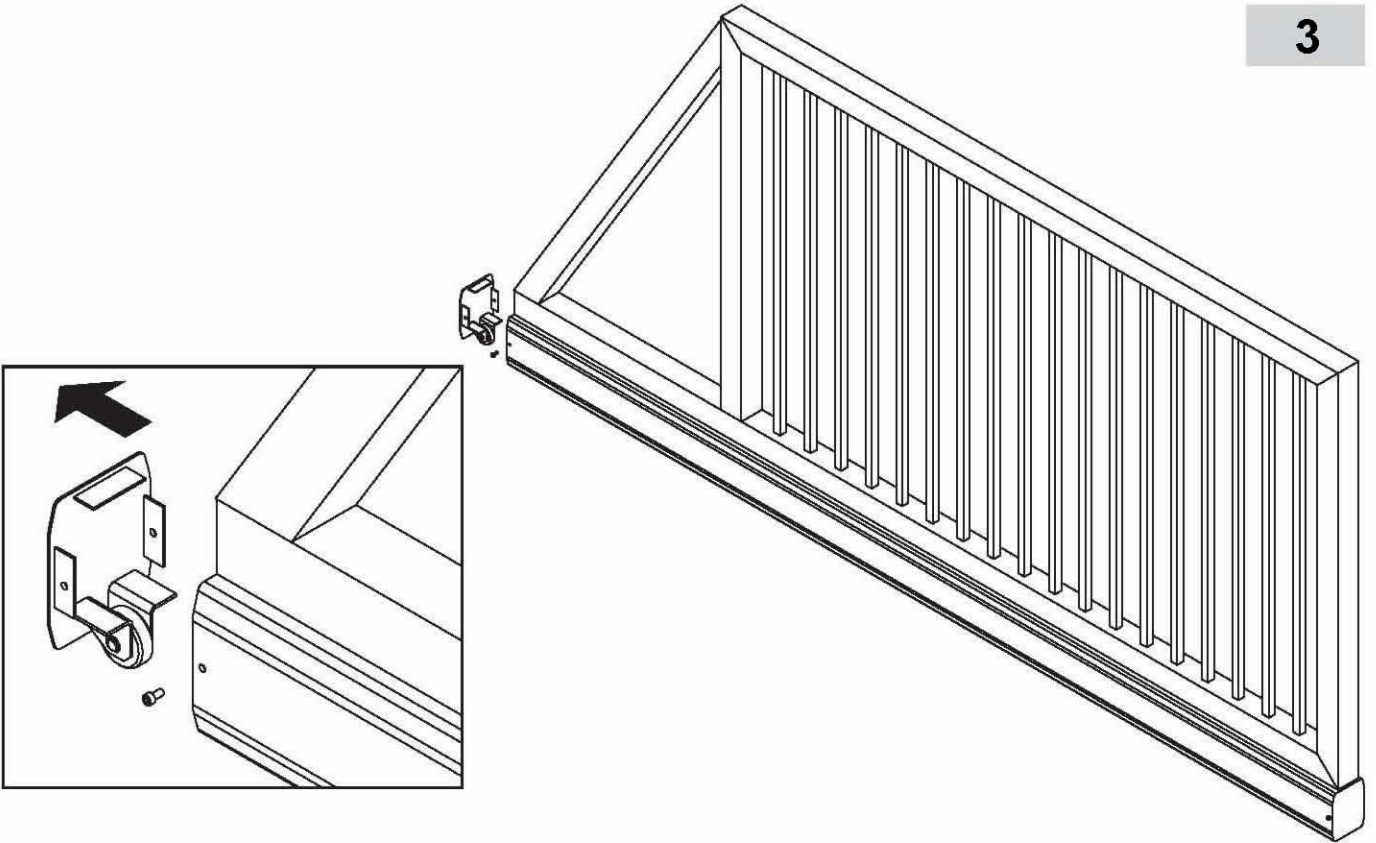
2



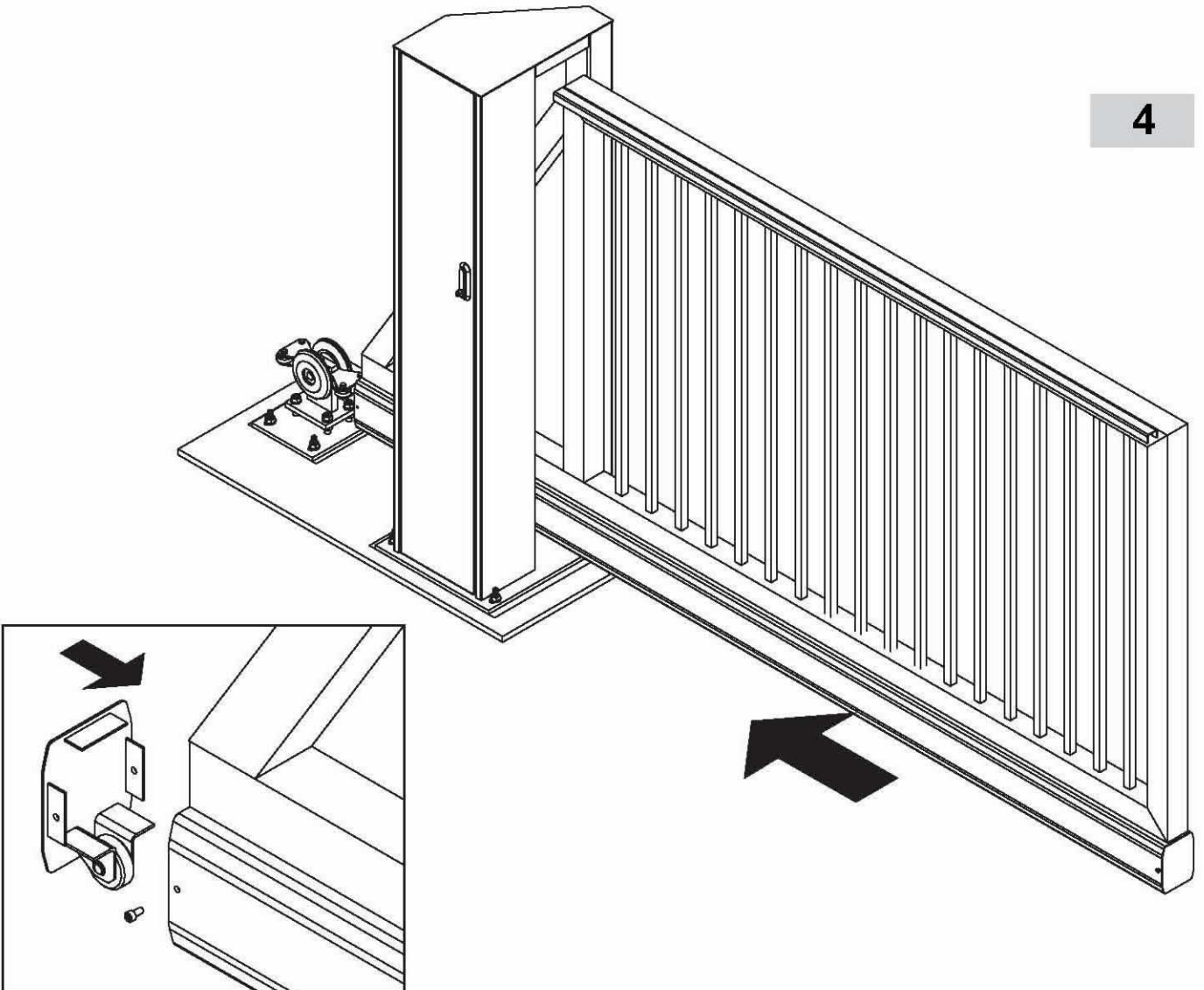
2.1a



3

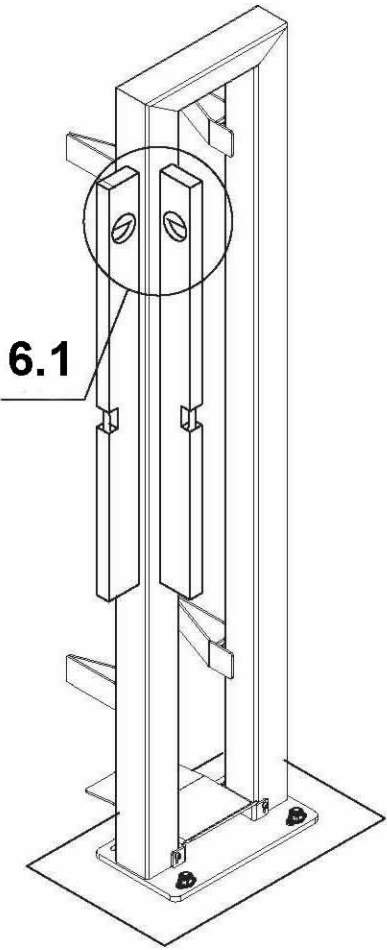


4

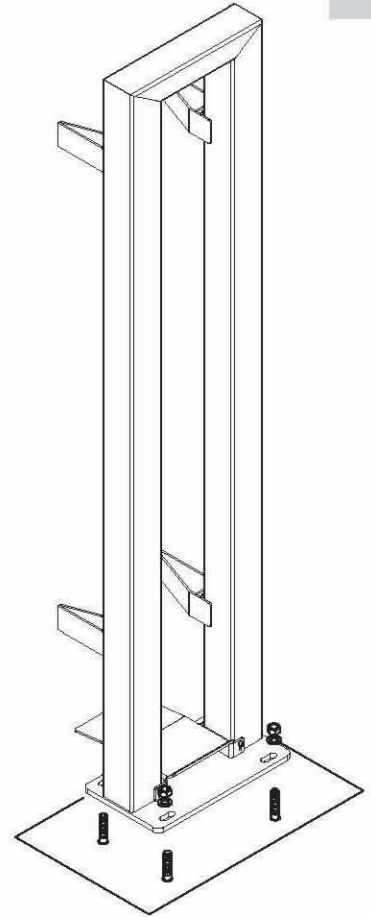
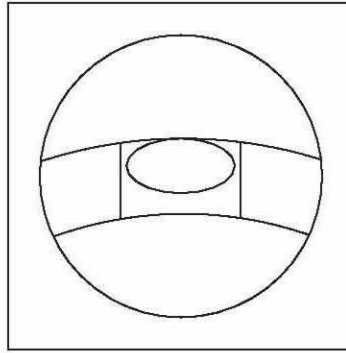


6

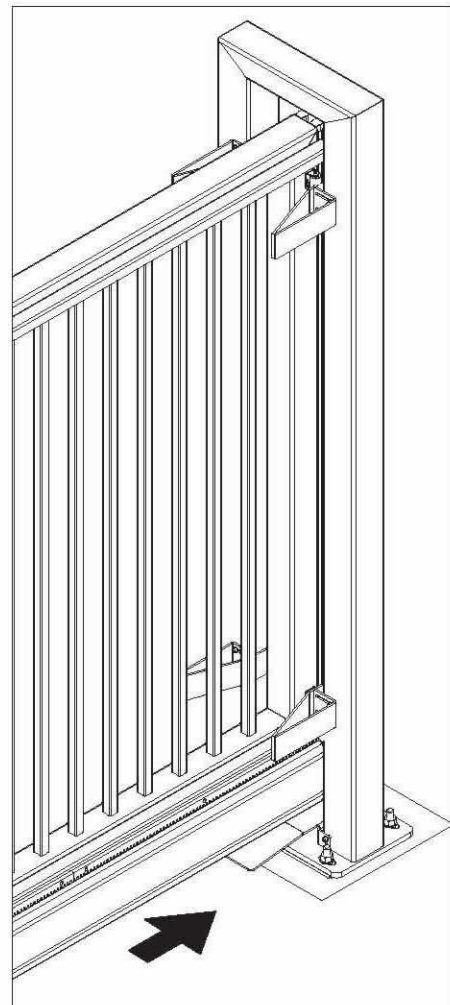
5



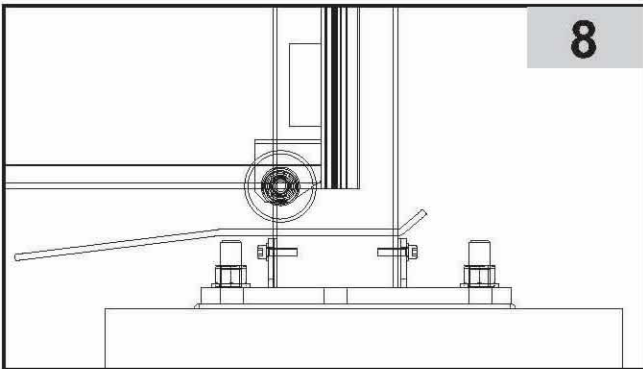
6.1a

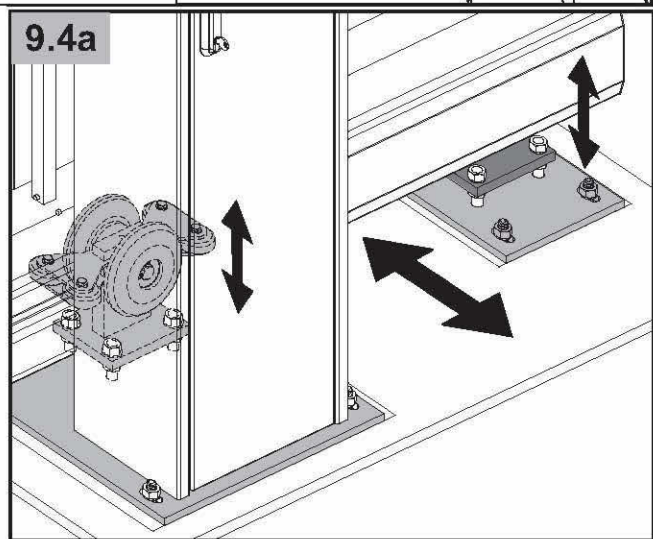
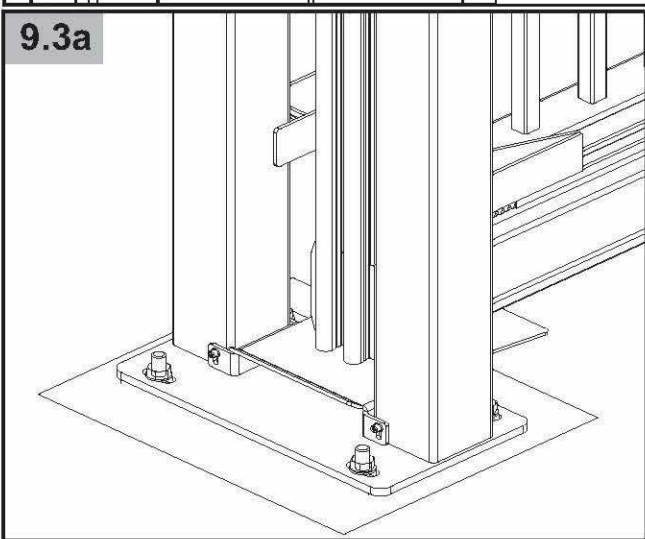
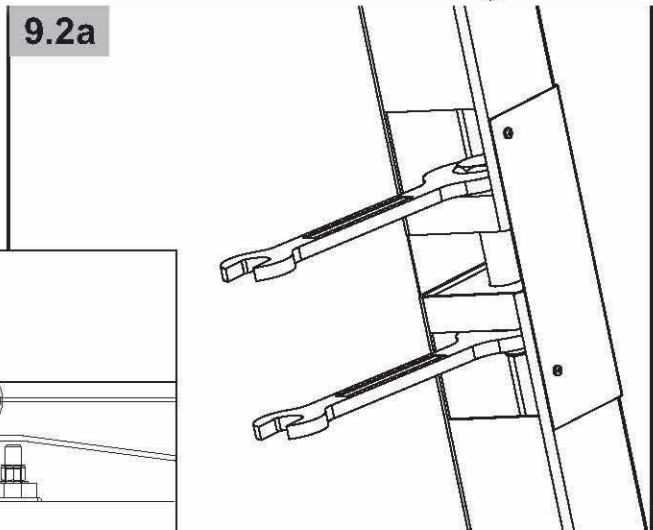
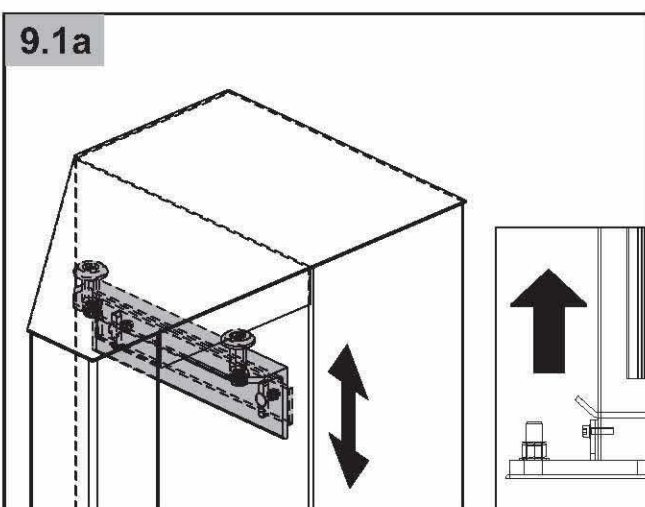
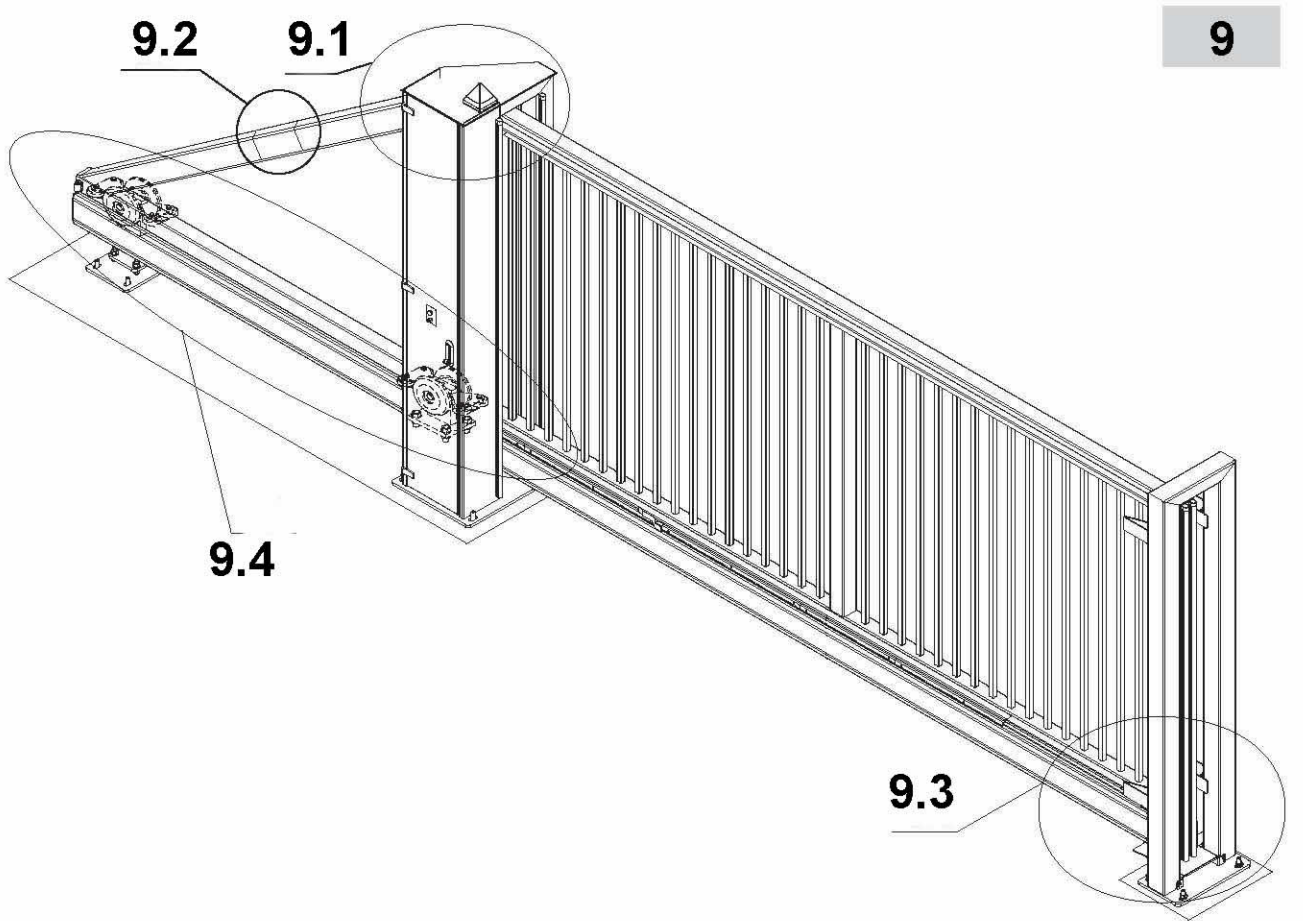


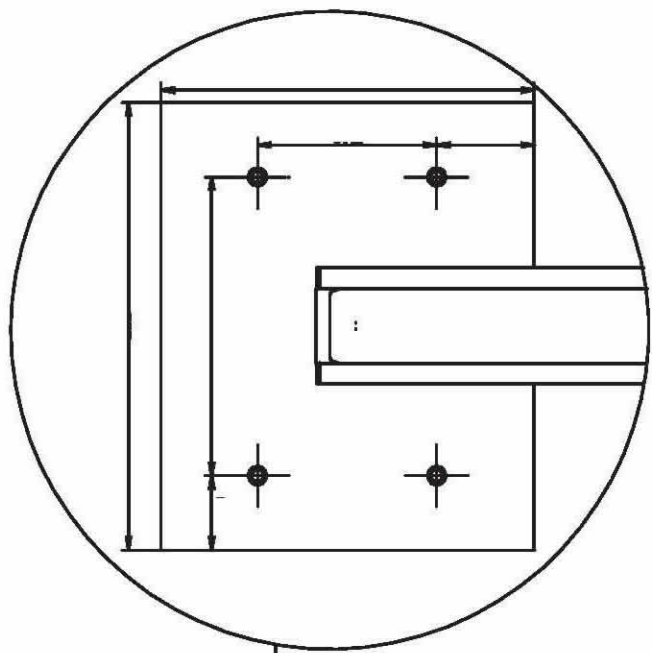
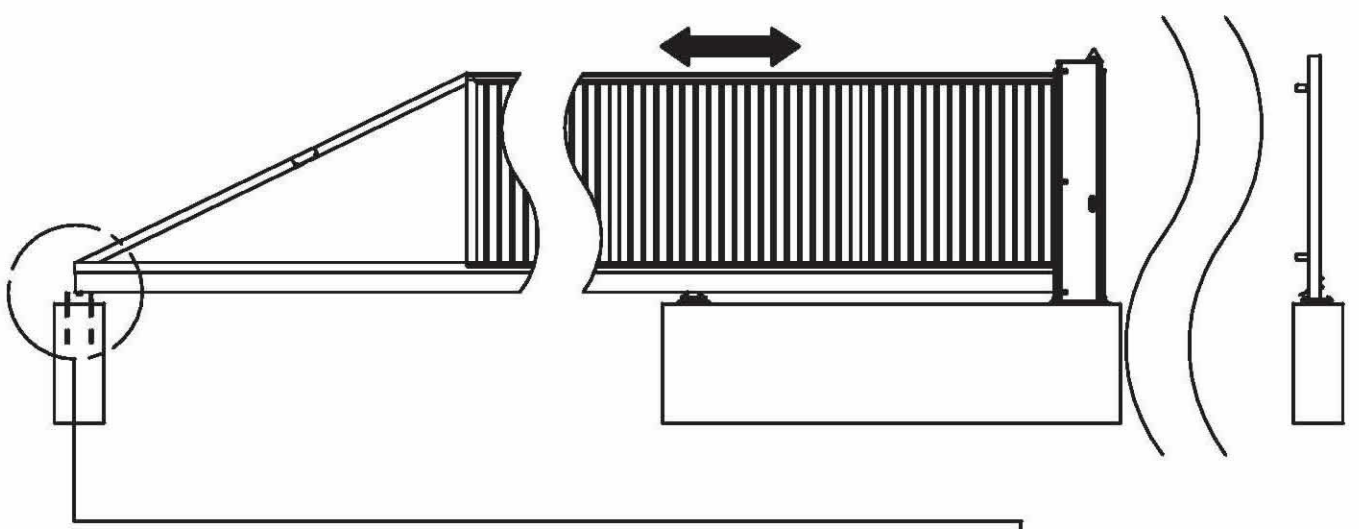
7



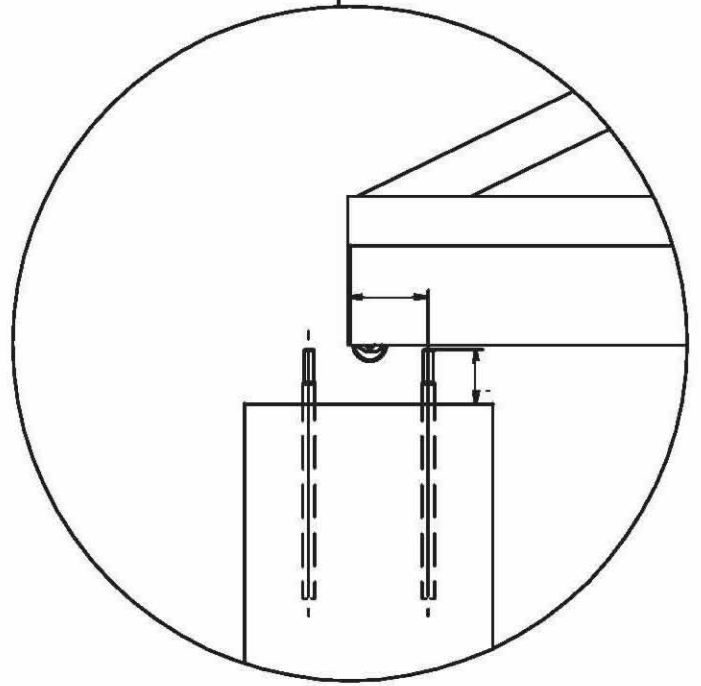
8



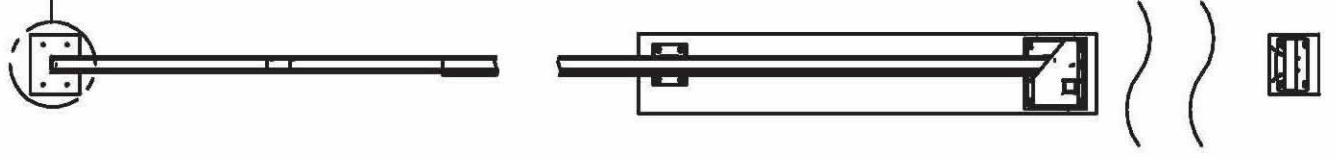


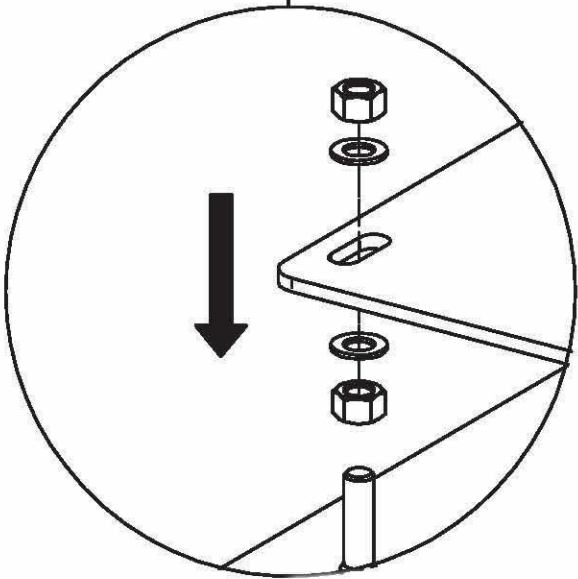
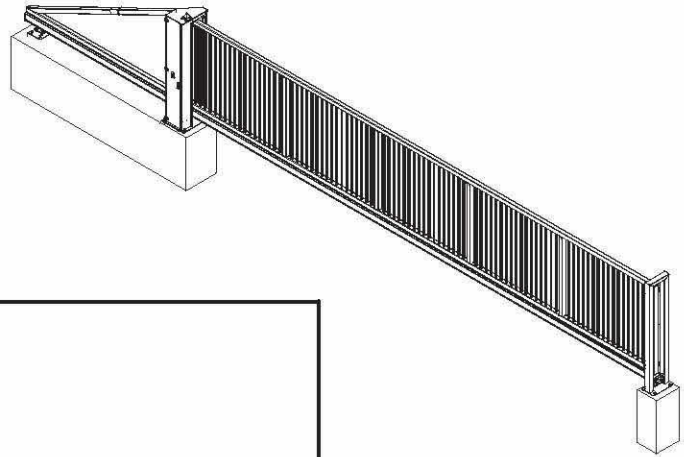


10.2

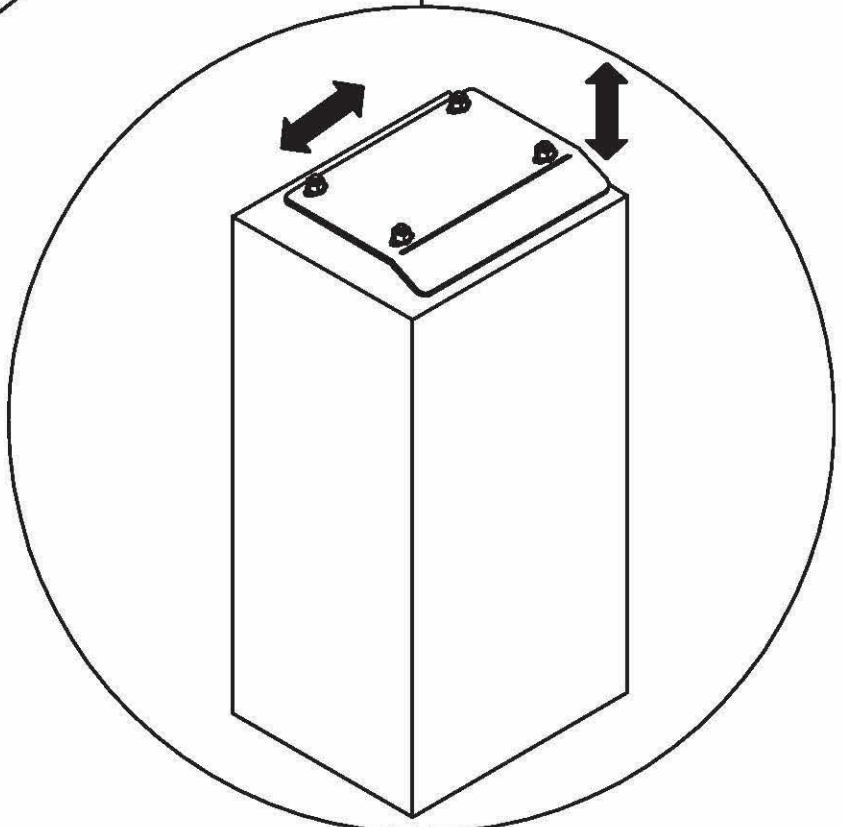


10.1





11.1



11.2

Betorama Zaunsysteme

Groß- und Einzelhandel für Zäune
und Schiebetore

Porschestraße 8
45770 Marl

 02365/203331

 02365/203332

 info@betorama.de

 www.betorama.de

Ust.-IdNr.: DE 814 618 895



AUFMASS UND PROJEKTERSTELLUN

GERNE BERATEN WIR SIE VOR ORT,
PRÜFEN UND MESSEN DIE VORHANDENEN
GEBEBENHEITEN.



LIEFERUNG

NACH EINER CA. 5-6 WÖCHIGEN
FERTIGUNGSZEIT, WERDEN WIR IHNEN MIT
UNSEREN EIGENEN FUHRPARK DAS
BESTELLTE TOR LIEFERN.



MONTAGE

UNSER GESCHULTES FACHPERSONAL
MONTIERT UND JUSTIERT IHRE TORANLAGE
FACHGERECHT FÜR EINE OPTIMALE
FUNKTION.



GARANTIE

AUF UNSERE BESCHICHTUNG GEWÄHREN
WIR EINE GARANTIE BIS ZU 10 JAHREN.