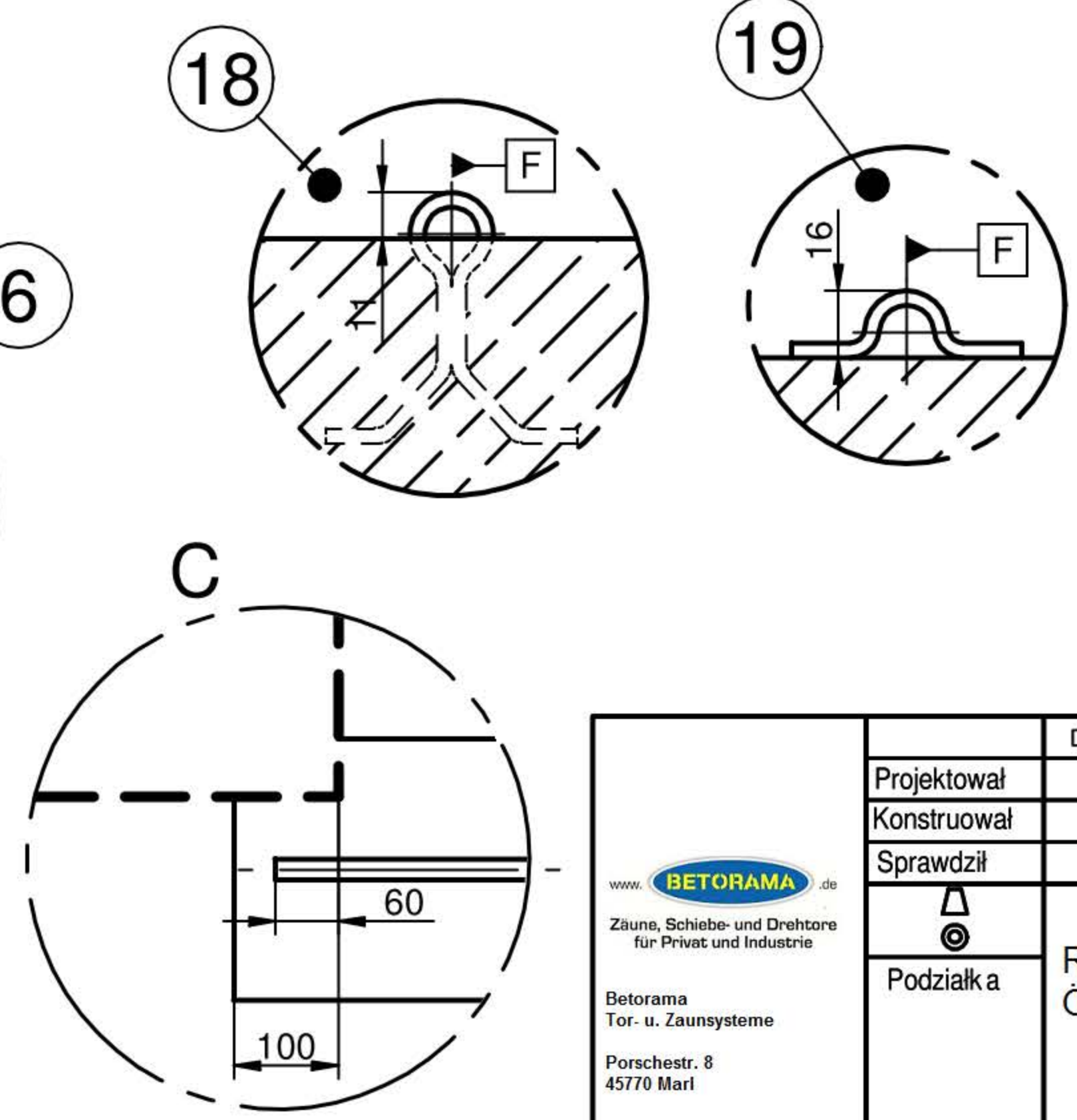
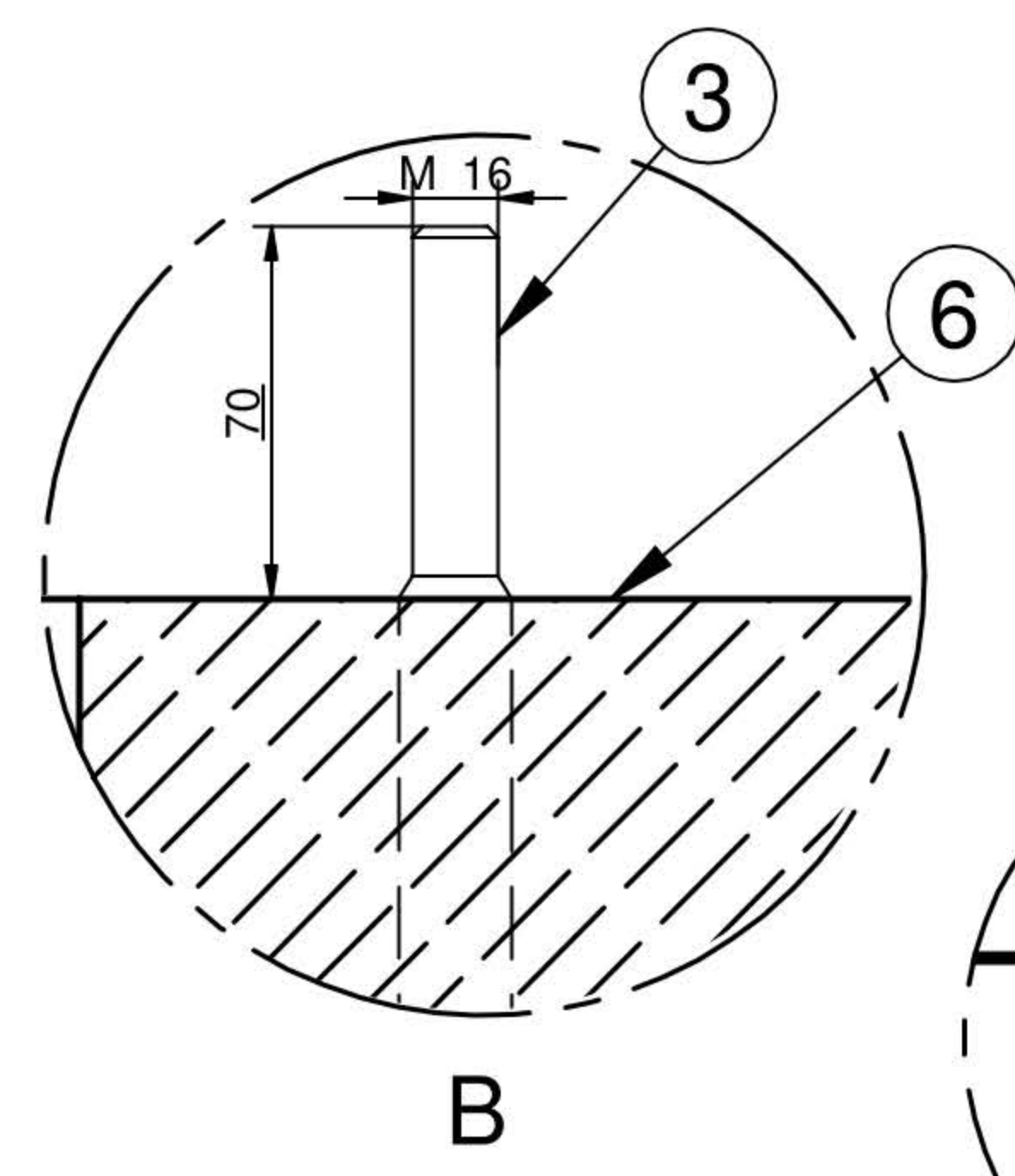
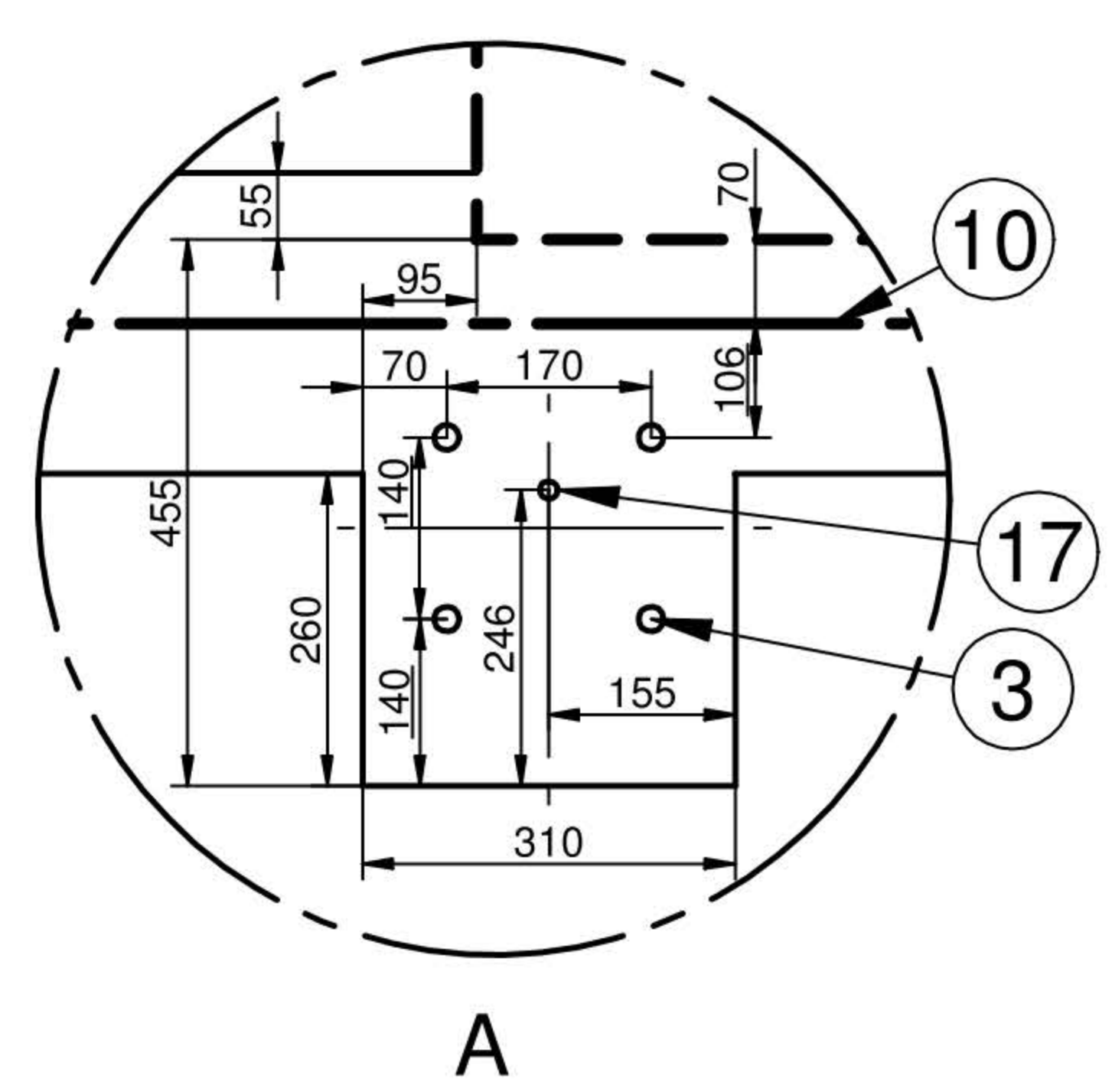
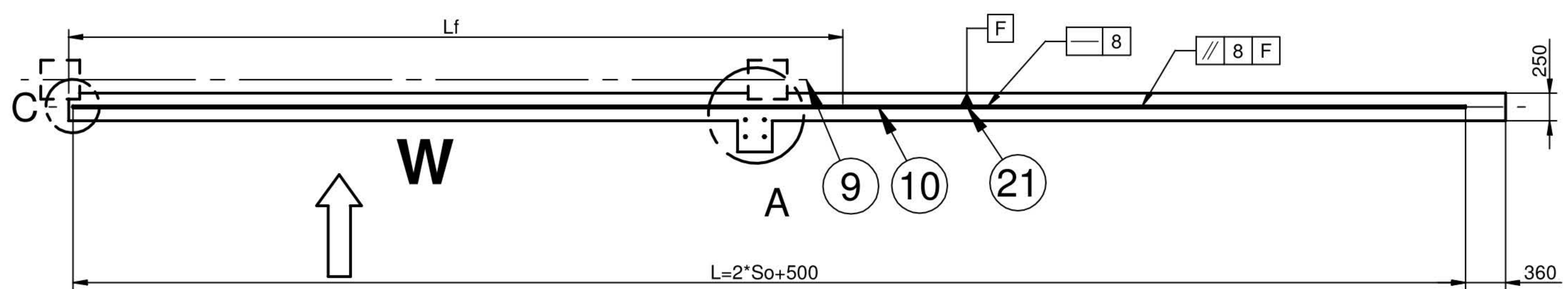
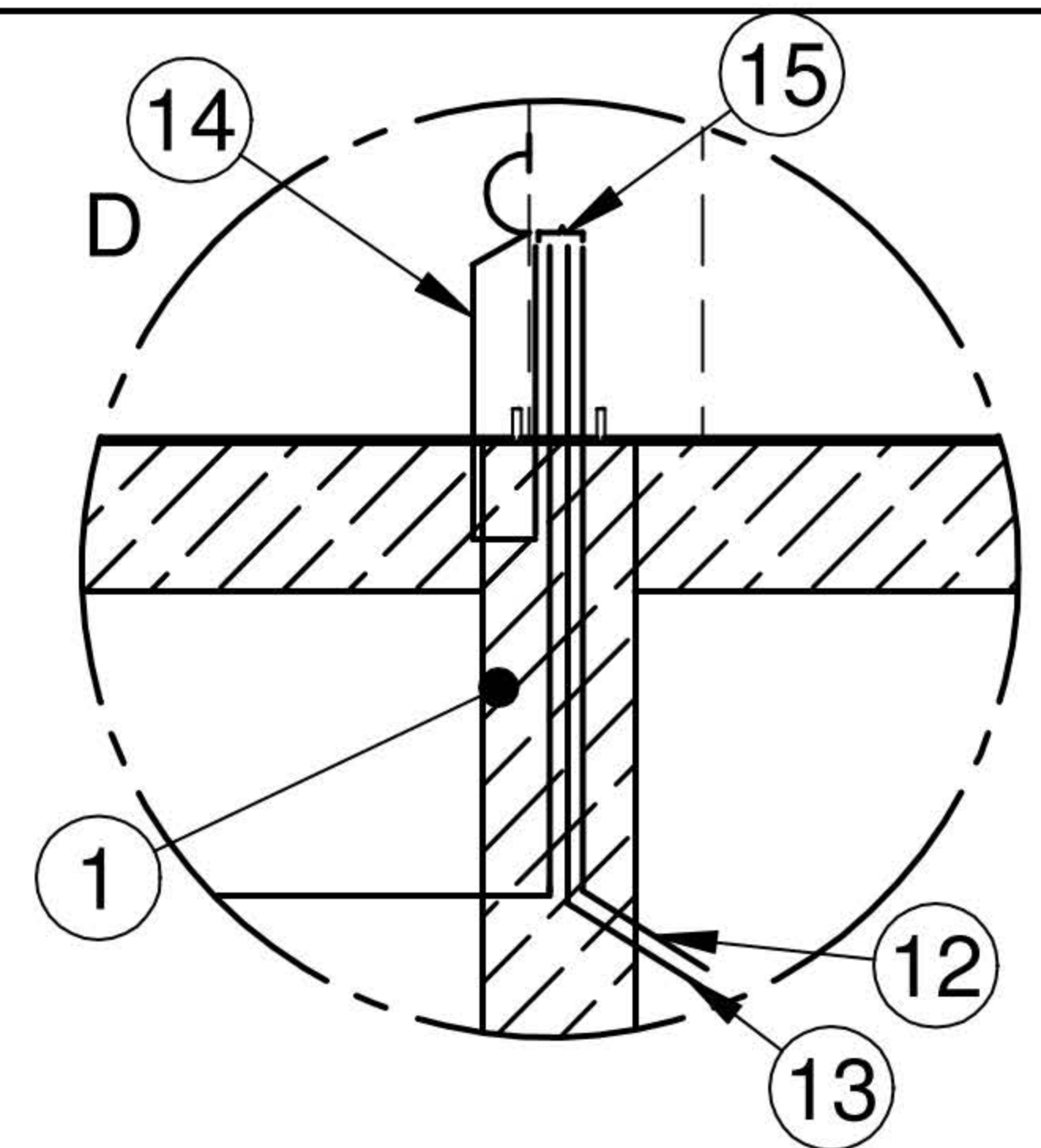
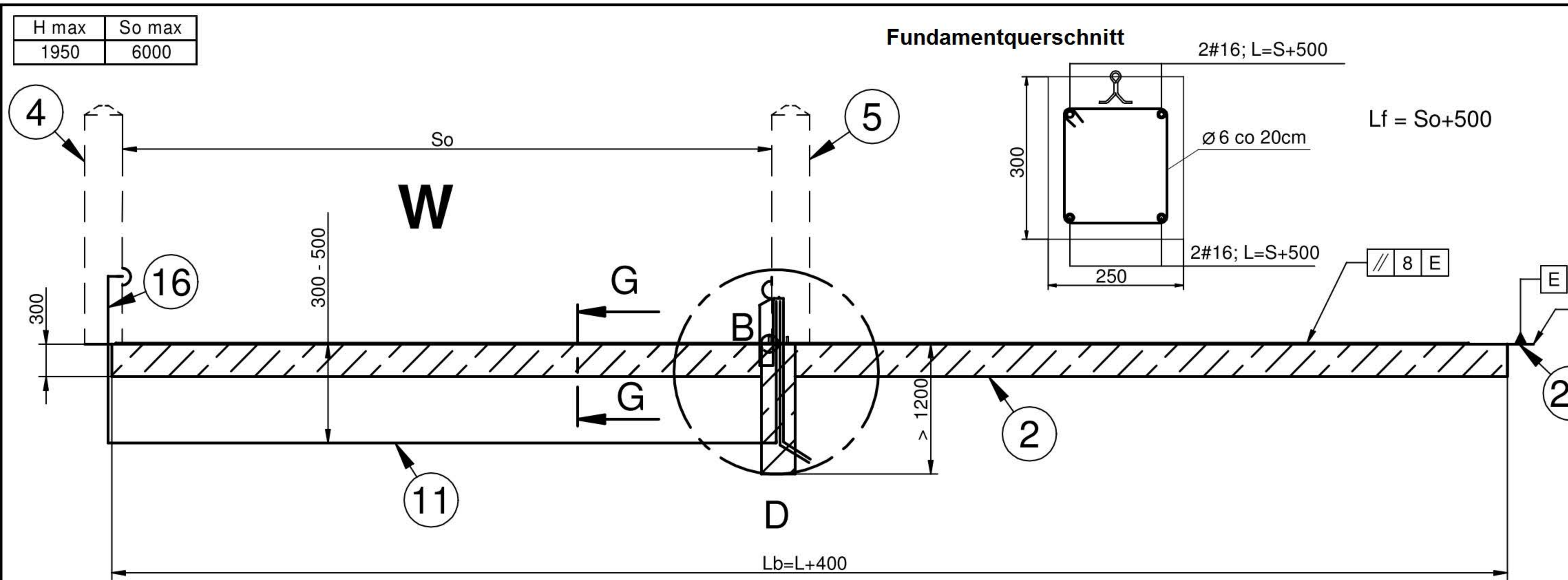


BETORAMA

Z A U N S Y S T E M E

www.betorama.de

H max	So max
1950	6000



Nummer	Beschreibung
1.	Fundament Beton nach DIN B20
2.	Fundament Beton nach DIN B20
3.	Fundamentanker für die Führungssäule (Antriebssäule)
4-5.	Gegen- und Auflaufpfosten (Zaunpfosten)
6.	Fertigbodenhöhe - Nullpunkt
9.	Zaunverlauf
10.	Torachse
11.	Lichtschrankenzuleitung 2x0,5 Auflaufpfosten
12.	Stromzuleitung 3x 1,5
13.	Zuleitung für externe Impulsgeber (z.B. Codeschalter)
14.	Lichtschrankenzuleitung 4x0,5 Gegenpfosten
15.	Aus dem Fundament austretende Zuleitungen mind. 1m
16.	Lichtschrankenzuleitung mind. 1m
17.	Aus dem Fundament austretende Zuleitungen
18.	Omega-Schiene zum Einbetonieren
19.	Floor-Schiene zum aufschrauben
20-21	Fundamentoberkante - Fertigboden Nullpunkt
Achtung Die Anker für die Antriebssäule können wahlweise einbetoniert oder geklebt werden.	
L	Schienenlänge
Lb	Fundamentlänge

BETORAMA Zaune, Schiebe- und Drehtore für Privat und Industrie Betorama Tor- u. Zaunsysteme Porschestr. 8 45770 Mari	Projektował	Data	Nazwisko	Podpis	Wielogłowy dn	Ważne dla
	Konstruował				Zatwierdził	
	Sprawdził				Dyrektor Zakładu	
Podziałka	Rolltor Fundamentplan Öffnungsrichtung von innen nach rechts				Nr Rysunku	
					Nr Identyfikacyjny Części	Arkusz 1/1
					Nazwa pliku: fund_na_kolkach_slup_lewa.dft	Format A3

Betorama Zaunsysteme

Groß- und Einzelhandel für Zäune
und Schiebetore

Porschestraße 8
45770 Marl

 02365/203331

 02365/203332

 info@betorama.de

 www.betorama.de

Ust.-IdNr.: DE 814 618 895



AUFMASS UND PROJEKTERSTELLUN

GERNE BERATEN WIR SIE VOR ORT,
PRÜFEN UND MESSEN DIE VORHANDENEN
GEBEBENHEITEN.



LIEFERUNG

NACH EINER CA. 5-6 WÖCHIGEN
FERTIGUNGSZEIT, WERDEN WIR IHNEN MIT
UNSEREN EIGENEN FUHRPARK DAS
BESTELLTE TOR LIEFERN.



MONTAGE

UNSER GESCHULTES FACHPERSONAL
MONTIERT UND JUSTIERT IHRE TORANLAGE
FACHGERECHT FÜR EINE OPTIMALE
FUNKTION.



GARANTIE

AUF UNSERE BESCHICHTUNG GEWÄHREN
WIR EINE GARANTIE BIS ZU 10 JAHREN.