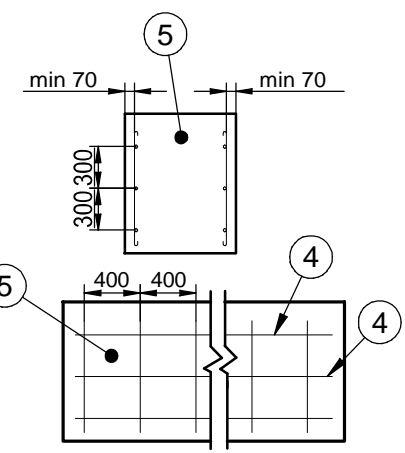
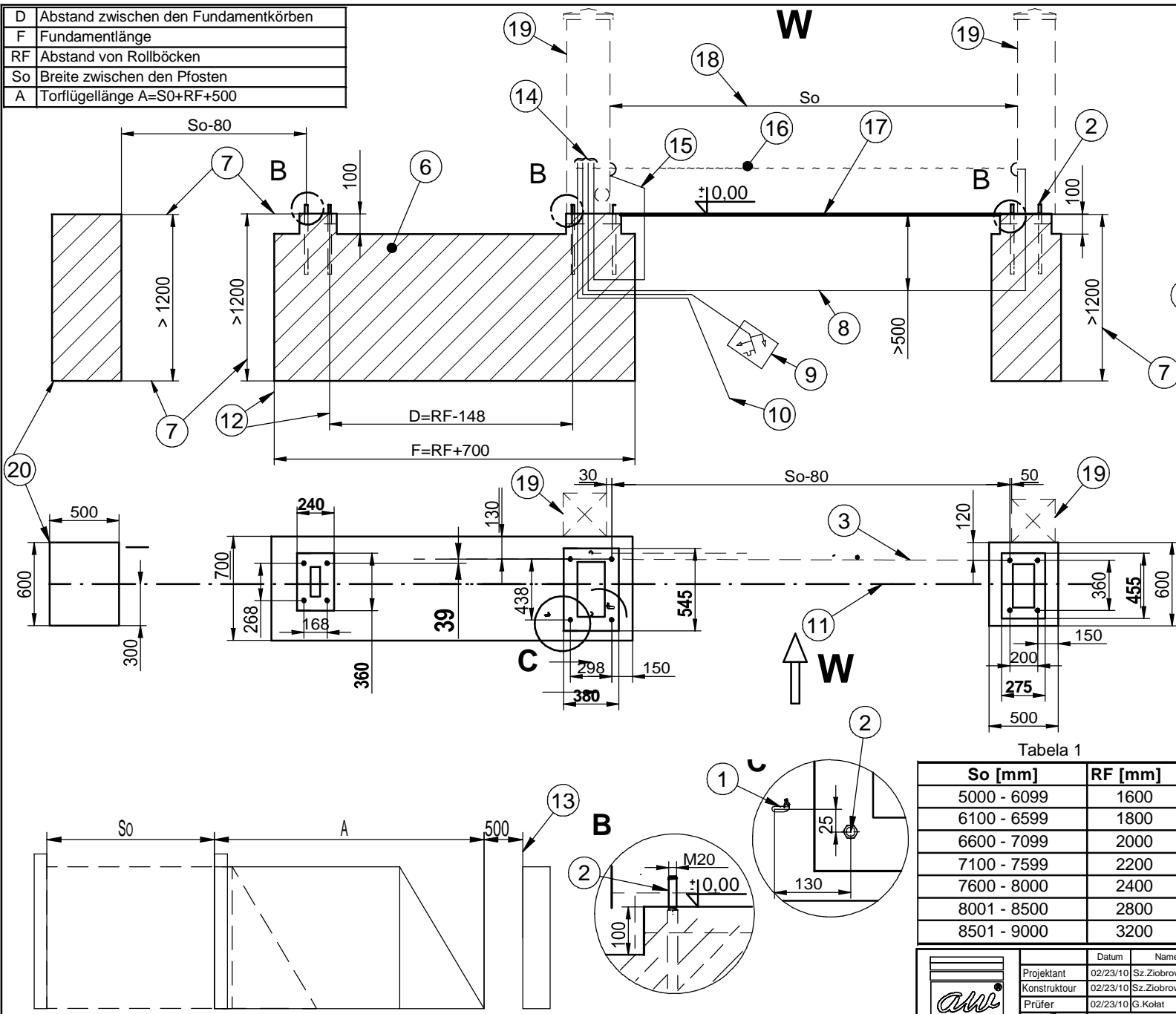


BETORAMA

Z A U N S Y S T E M E

www.betorama.de

D	Abstand zwischen den Fundamentkörpern
F	Fundamentlänge
RF	Abstand von Rollböcken
So	Breite zwischen den Pfosten
A	Torflügelänge $A=S_0+RF+500$



Pos. Nr.	Beschreibung
1	Die Austrittsstelle für Leitungen: 3x1,5mm ² (9); 3x0,5mm ² (10)
2	Rippenstab 25-A-II Länge 500 mm
3	Behalten Sie eine ABSOLUTE Flucht während man die Anker betoniert
4	Die Bewehrungsstab fi 8 Stahlklasse A -1
5	Bewehrung des Fundaments für F>3000
6	Fundament Beton B20 verdichtet
7	Unter der Frostgrenze (laut PN-81/B-03020 -Polen)
8	Steuerleitungen zu Fotozellen 2x0,5mm ² im PVC oder Stahlrohr
9	Energieversorgung 3x1,5mm ² führen Sie bei der Spannung 230V laut der Norm PN-IEC 60364 „elektrische Installation in Baugebäuden“(Elektrik) aus
10	3x0,5mm ² Knopfsteuerung (Steuerung mit dem Knopf)
11	Schublinie des Torflügels
12	Dimension laut der Tabelle 1, Kalkulation laut Formeln, (Mustern)
13	Sichere Entfernung von dem festen Hindernis
14	Führen Sie die Leitungen mit der Montageserve 1500 [mm] ein
15	4x0,5mm ² (Fotozellen)
16	Infrarotbarriere, Lichtschranke
17	feste Einfahrtshöhe
18	Breite zwischen den Pfosten
19	Theoretischer Zaunpfosten.
20	Fundament für das Tor mit So > 8000 [mm]
UWAG:	1. Die Oberkante der Fundamentanker bauen auf gleicher Höhe ein 2. Es ist erforderlich, die Fundamentanker senkrecht einzusetzen 3. Man darf den Querschnitt von Versorgungs- und Steuerleitungen nicht ändern, was Installationsschwierigkeiten verursachen kann
W	Ansicht von dem Grundstück

Tabela 1

So [mm]	RF [mm]
5000 - 6099	1600
6100 - 6599	1800
6600 - 7099	2000
7100 - 7599	2200
7600 - 8000	2400
8001 - 8500	2800
8501 - 9000	3200

	Datum	02/23/10	Name	Sz. Ziobrowski
	Projektant	02/23/10	Konstrukteur	Sz. Ziobrowski
	Prüfer	02/23/10	G. Kołat	

Schiebetor PI 130

AW.95.12822

16.02.2010

Fundamentplan - Schiebetor PI 130-
LINKS für Antriebe: BT, BFT Icaro
(mit Schrank)

1/1

Forma A
fundamentowanie_130_P-L_02.podpisane.mkg.szczeci...

Alle Rechte vorbehalten, Kopierung und Vervielfältigung ohne schriftliche Genehmigung verboten.

Betorama Zaunsysteme

Groß- und Einzelhandel für Zäune
und Schiebetore

Porschestraße 8
45770 Marl

 02365/203331

 02365/203332

 info@betorama.de

 www.betorama.de

Ust.-IdNr.: DE 814 618 895



AUFMASS UND PROJEKTERSTELLUN

GERNE BERATEN WIR SIE VOR ORT,
PRÜFEN UND MESSEN DIE VORHANDENEN
GEBEBENHEITEN.



LIEFERUNG

NACH EINER CA. 5-6 WÖCHIGEN
FERTIGUNGSZEIT, WERDEN WIR IHNEN MIT
UNSEREN EIGENEN FUHRPARK DAS
BESTELLTE TOR LIEFERN.



MONTAGE

UNSER GESCHULTES FACHPERSONAL
MONTIERT UND JUSTIERT IHRE TORANLAGE
FACHGERECHT FÜR EINE OPTIMALE
FUNKTION.



GARANTIE

AUF UNSERE BESCHICHTUNG GEWÄHREN
WIR EINE GARANTIE BIS ZU 10 JAHREN.